

Otpornost materijala

Savijanje

Čisto savijanje

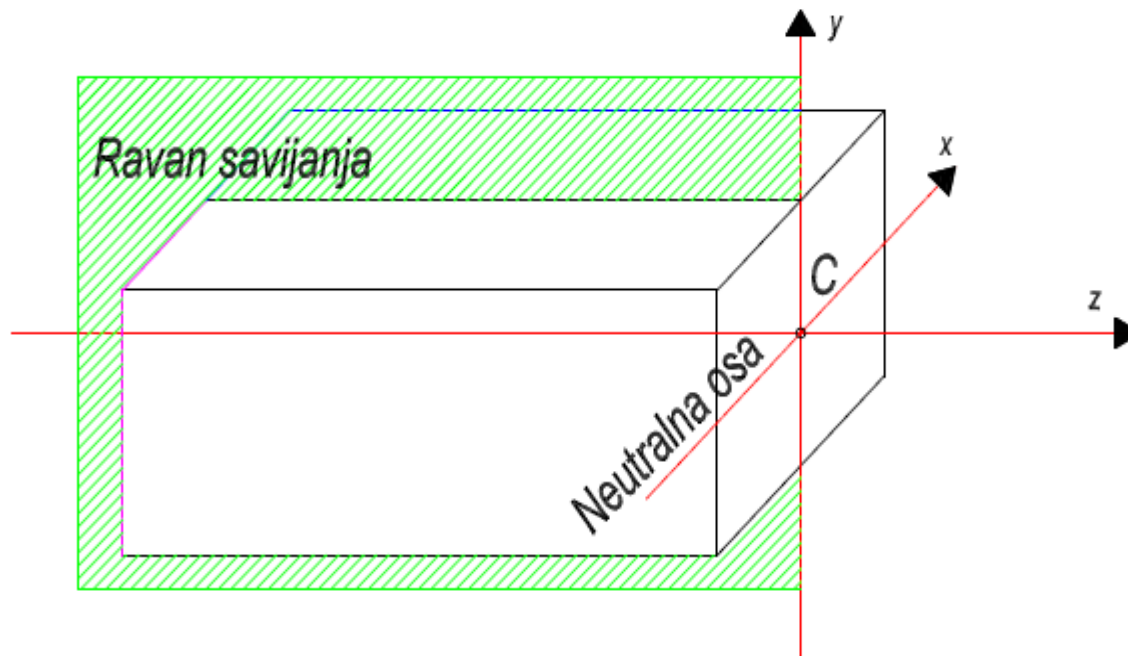
- Ako deluje samo moment savijanja, naprezanje je čisto savijanje
- Na gredu deluju dva sprega jednakih intenziteta a suprotnih smerova u vertikalnoj ravni



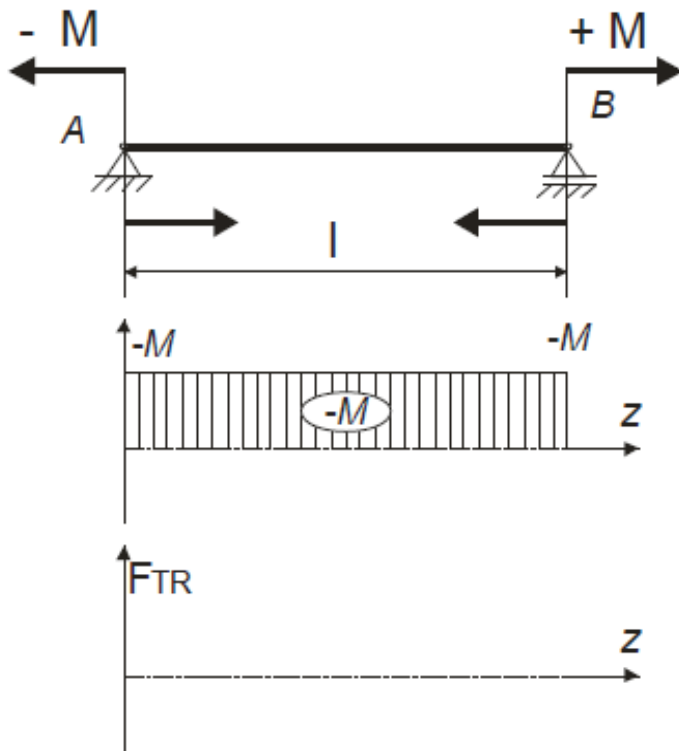
Čisto savijanje

- Spregovi istog intenziteta, a suprotnih smerova deluju u vertikalnoj ravni koja prolazi kroz uzdužnu osu nosača Az
- Ova vertikalna ravan je **RAVAN SAVIJANJA**
- Horizontalna osa u ravni koja sadrži uzdužnu osu, a upravna je na nju (obeležena sa x) naziva se **NEUTRALNA OSA**

Čisto savijanje



Čisto savijanje



$$\sum Y_i = Y_A + F_B = 0 \Rightarrow Y_A = -F_B$$

$$\sum Z_i = Z_A = 0 \Rightarrow Z_A = 0$$

$$\sum M_A = -M + M - l \cdot F_B = 0$$

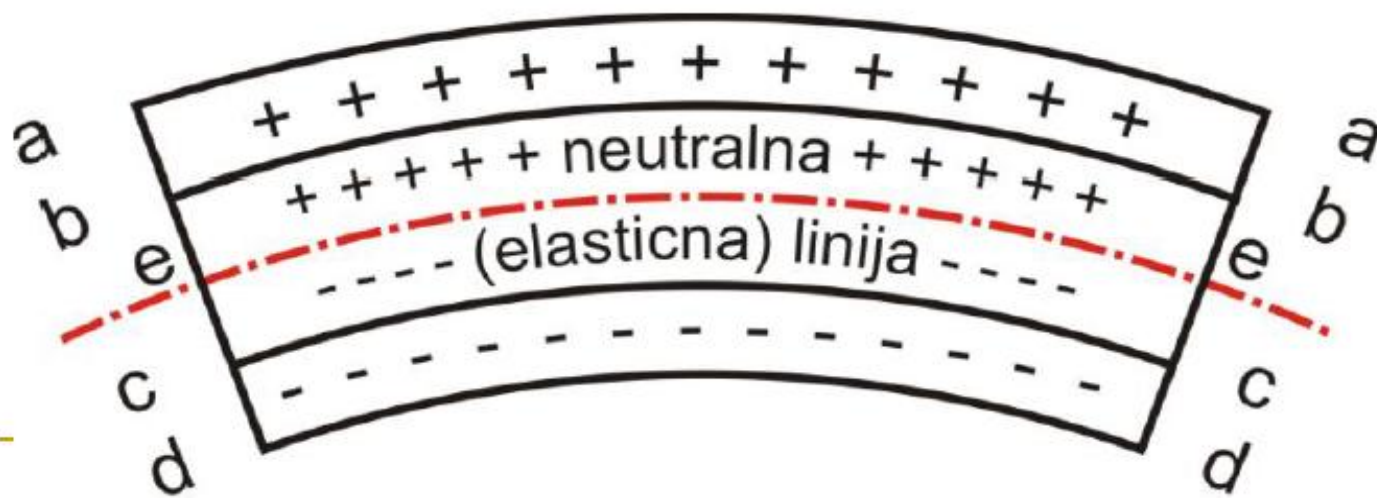
$$F_B = 0 \Rightarrow Y_A = 0$$

$$M_f = -M$$

$$F_{TR} = 0$$

Deformacija usled čistog savijanja

- Pod dejstvom prikazanih spregova greda se deformiše tako što vlakna menjaju svoju dužinu
- Dužina jednih vlakana se povećava, a dužina drugih se smanjuje
- Vlakna koja se niti izdužuju niti skraćuju zovu se neutralna vlakna



Deformacija usled čistog savijanja

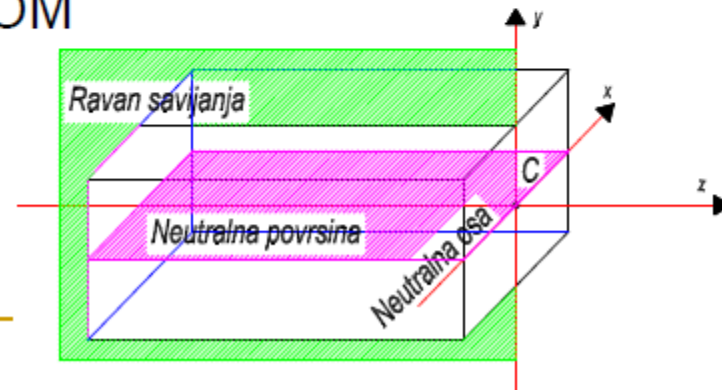
Deformacija usled savijanja momentima u ravni savijanja



- Uočava se i utoliko veće izduženje vlakana ukoliko je vlakno udaljenije od neutralne ose sa spoljašnje strane (a-a veće od b-b)
- Sa druge strane, sa unutrašnje strane skraćenje vlakana je veće što su vlakna udaljenija od neutralne linije (c-c veće od d-d)
- Najviše se izdužuju spoljašnja vlakna

Deformacija usled čistog savijanja

- Uočena vlakna čija je dilatacija jednaka nuli (niti se izdužuju niti skraćuju)
- Neutralna vlakna se pojavljuju po čitavom poprečnom preseku
- Obrazuju neutralnu površinu
- Presečna linija ravni savijanja i neutralnih linija savijanja naziva se neutralnom linijom ili **ELASTIČNOM LINIJOM**



Osnovne jednačine savijanja

Prva jednačina savijanja

$$\sigma = \frac{M}{I_x} y$$

- Normalni napon u nekoj tački poprečnog preseka σ
- M – moment sprega
- I_x – aksijalni moment inercije površine za tu osu
- y – udaljenost posmatranog vlakna od ose

Osnovne jednačine savijanja

Druga jednačina savijanja

$$K = \frac{1}{R_k} = \frac{M}{E \cdot I_x} = \frac{M}{B}$$

- K - krivina elastične linije
- M – moment sprega
- I_x – aksijalni moment inercije površine za tu osu
- E – modul elastičnosti
- $B = E \cdot I_x$ – krutost savijanja grede
- R_k – poluprečnik krivine

Osnovne jednačine savijanja

Prva jednačina savijanja
pokazuje da:

$$\sigma_z = \frac{M}{I_x} y$$

- Normalni napon u nekoj tački poprečnog preseka proporcionalan je napadnom momentu M savijanja i udaljenju y od neutralne ose
- Normalni napon je obrnuto proporcionalan momentu inercije poprečnog preseka za neutralnu osu I_x koja se poklapa sa težišnom osom

Osnovne jednačine savijanja

Prva jednačina savijanja
pokazuje da:

$$\sigma_z = \frac{M}{I_x} y$$

- Kod čistog savijanja napadni moment je u svakom preseku isti, pa normalan napon **ne zavisi** od koordinate **z**
- To znači da **ne zavisi** i od udaljenosti poprečnog preseka od oslonca
- Normalni napon **ne zavisi** od koordinate **x**, što znači da je isti u svim tačkama ravni paralelnoj koordinatnoj ravni Axz kroz osu grede Az

Osnovne jednačine savijanja

Druga glavna jednačina savijanja pokazuje da:

$$K = \frac{1}{R_k} = \frac{M}{E \cdot I_x} = \frac{M}{B}$$

- Usled savijanja osa Az se krivi i postaje elastična linija grede
- Druga glavna jednačina služi za određivanje krivine te elastične linije
- Za gredu konstantnog poprečnog preseka i konstantan napadni moment:

$$K = \text{const.}$$

Osnovne jednačine savijanja

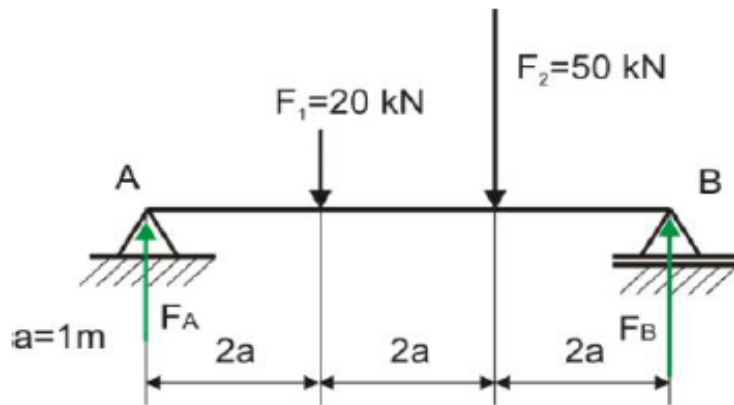
Druga glavna jednačina savijanja pokazuje da:

$$K = \frac{1}{R_k} = \frac{M}{E \cdot I_x} = \frac{M}{B}$$

- Krivina elastične linije je konstantna
- Ovu osobinu ima samo kružni luk koji prolazi kroz oslonce A i B.
- Kod čistog savijanja elastična linija je kružni luk koji prolazi kroz oslonce A i B.

Savijanje vertikalnim silama

Primer grede sa dve koncentrisane sile



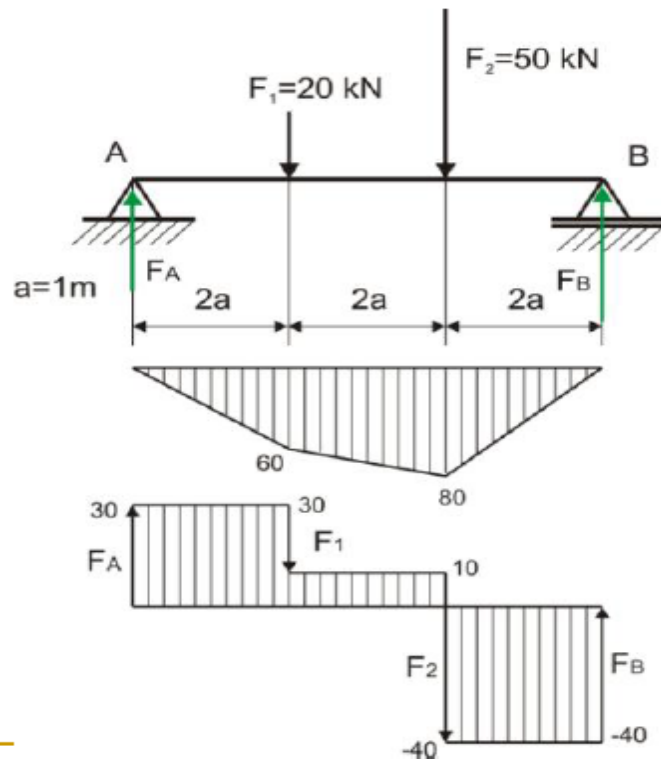
$$\sum Y_i = F_A + F_B - F_1 - F_2 = 0$$

$$\sum M_A = F_1 \cdot 2a + F_2 \cdot 4a - 6a \cdot F_B = 0$$

$$F_A = 30 \text{ kN} \quad F_B = 40 \text{ kN}$$

Savijanje vertikalnim silama

Primer grede sa dve koncentrisane sile



Maksimalni moment savijanja

$$M_{f_{\max}} = 80\text{ kNm}$$

Maksimalna transverzalna sila

$$F_{t_{\max}} = 40\text{ kN}$$

Savijanje vertikalnim silama

Promena transverzalne sile i momenta savijanja duž podužne ose nosača:

- U svakom poprečnom preseku imamo odgovarajuću transverzalnu silu
- U svakom poprečnom preseku imamo odgovarajući moment savijanja.
- **Transverzalna** sila izaziva **smicanje**
- **Moment savijanja** izaziva **savijanje** nosača oko poprečne težišne ose

Savijanje vertikalnim silama

Jednačine savijanja važe i kod savijanja silama i moraju biti ispunjeni uslovi:

- Da neutralna linija prolazi kroz težište svih poprečnih preseka
- Da je neutralna osa težišna osa poprečnog preseka
- Da je neutralna osa, osa simetrije poprečnog preseka tj. glavna centralna ose inercije preseka.

Savijanje vertikalnim silama

Treća glavna jednačina

$$\tau = \frac{F_T \cdot S'_x}{I_x \cdot b}$$

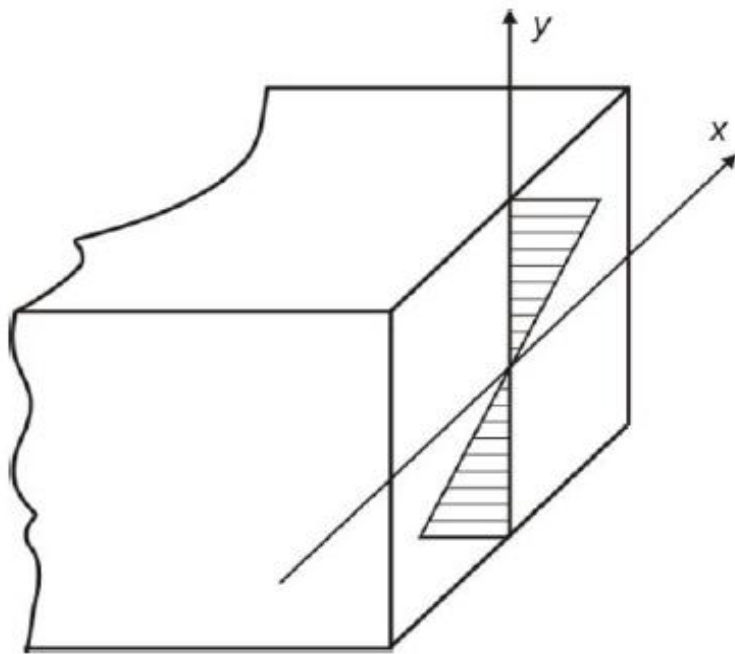
τ - Tangencijalni napon grede opterećene na savijanje

S'_x - Moment inercije površine A' za neutralnu osu Cx

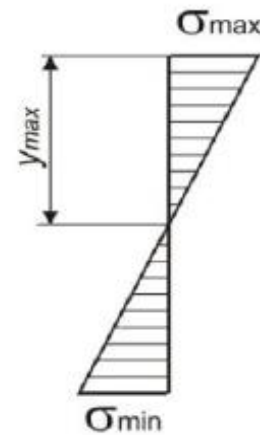
b - širina poprečnog preseka za neutralnu osu

Savijanje vertikalnim silama

Raspored normalnog napona po poprečnom preseku



$$\sigma_z = \frac{M}{I_x} y$$



Otporni momenat

Raspored normalnog napona po poprečnom preseku

- Odnos I_x/y_{\max} zavisi od oblika poprečnog preseka i naziva se

OTPORNI MOMENT POPREČNOG PRESEKA

$$W_x = \frac{I_x}{y_{\max}} \quad \text{L}^3$$

Raspodela tangencijalnog napona

Raspodela tangencijalnog napona po poprečnom preseku

$$\tau = \frac{F_T \cdot S'_x}{I_x \cdot \xi}$$

F_T – Transverzalna sila

τ - Tangencijalni napon grede opterećene na savijanje

S'_x - Moment inercije površine A' za neutralnu osu Cx

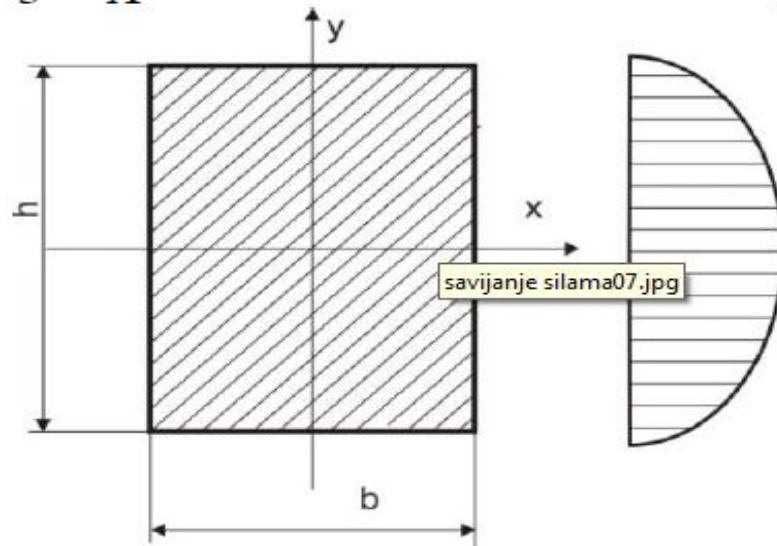
ξ - promenljiva širina poprečnog preseka za neutralnu osu

Raspodela tangencijalnog napona

Raspodela tangencijalnog napona po poprečnom preseku pravougaonika

$$\tau_{\max} = \frac{2}{3} \frac{F_{T\max}}{A}$$

$$\tau = \tau_{\max} \left[1 - 4 \left(\frac{y}{h} \right)^2 \right]$$

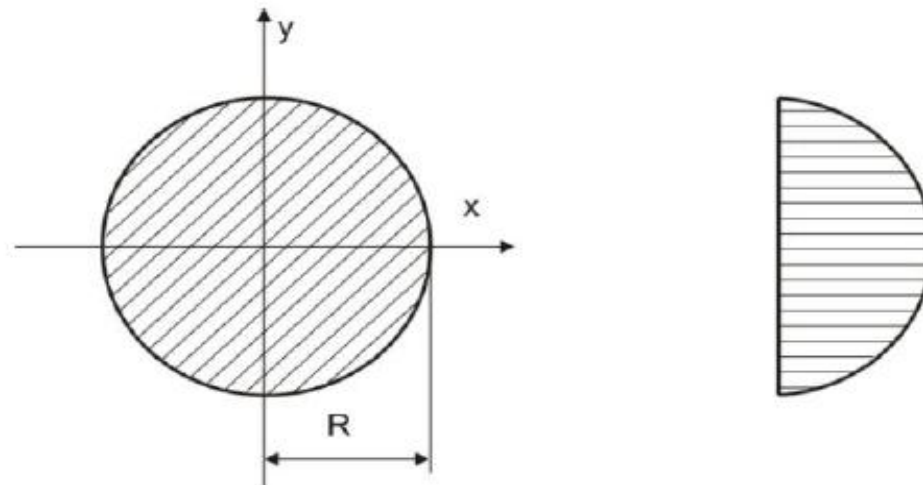


Raspodela tangencijalnog napona

Raspodela tangencijalnog napona po poprečnom preseku kruga

$$\tau_{\max} = \frac{4}{3} \frac{F_{T_{\max}}}{A}$$

$$\tau = \tau_{\max} \left[1 - \left(\frac{y}{R} \right)^2 \right]$$



Raspodela tangencijalnog napona

Raspodela tangencijalnog napona po poprečnom preseku limenog nosača

$$\tau_{\max} = \frac{F_{T \max}}{A_0}$$

